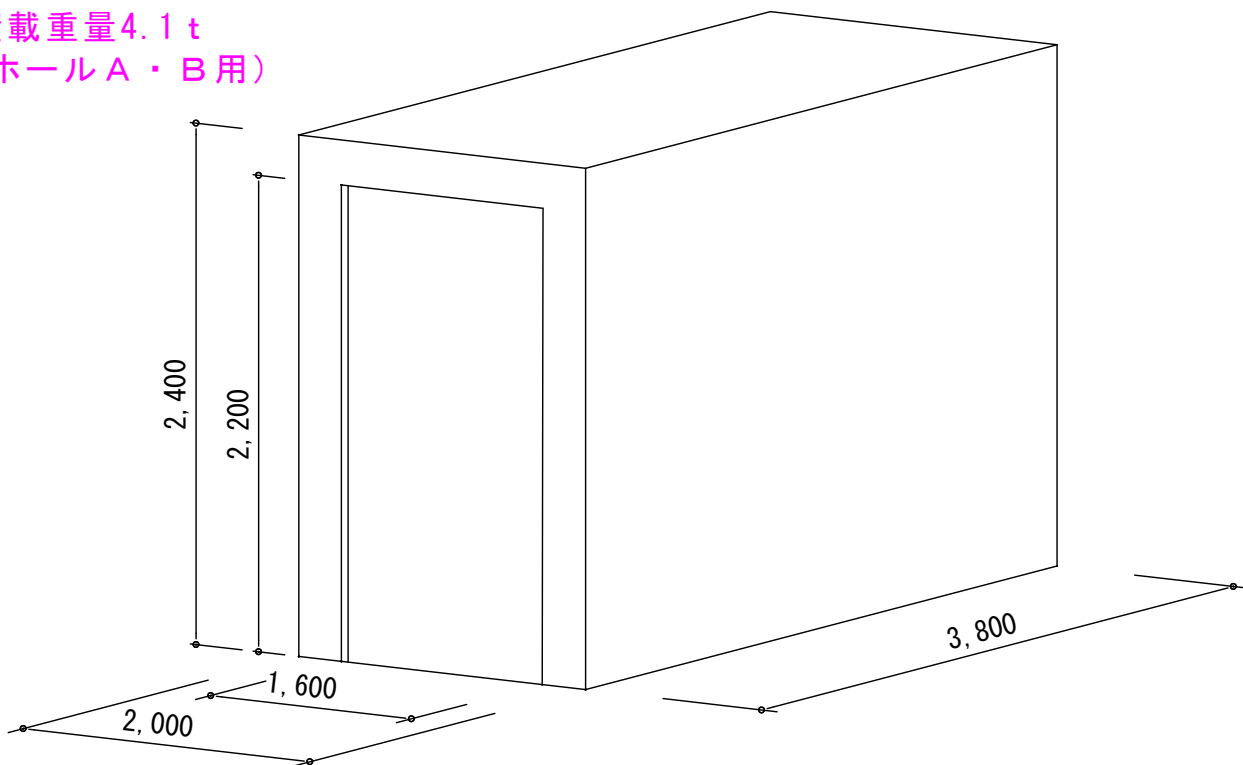


西搬入用EV  
積載重量4.1 t  
(ホールA・B用)



東搬入用EV  
積載重量1.15 t  
(ホールC用)

